



RSN*

ДРОССЕЛЬ ОДНОСТОРОННЕГО ДЕЙСТВИЯ СЕРИЯ 30

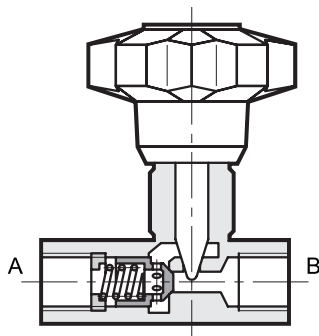
РЕЗЬБОВЫЕ ПРИСОЕДИНИТЕЛЬНЫЕ ОТВЕРСТИЯ

ВСТРАИВАЕМОЕ ИСПОЛНЕНИЕ

$p_{\text{макс}}$ (см. таблицу технических характеристик)

$Q_{\text{макс}}$ (см. таблицу технических характеристик)

ПРИНЦИП ДЕЙСТВИЯ

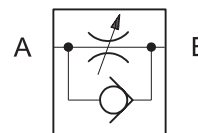


- Дроссели серий RSN* и RSN*-I представляют собой магистральные дроссели одностороннего действия, устанавливаемые либо непосредственно в трубопроводной магистрали, либо в виде встраиваемых элементов с резьбовым соединением для блочной установки.
- Регулирование расхода с помощью данных дросселей осуществляется за счет установленной в цилиндрическом седле конической иглы, конструкция которой обеспечивает хорошую линейность регулирования.
- Данные дроссели можно использовать также в качестве односторонних отсечных клапанов, поскольку они обеспечивают хорошую изоляцию потока при полном закрытии. При этом они также обеспечивают свободное прохождение потока в противоположном направлении.
- Дроссели в обязательном порядке оснащаются регулировочной ручкой с возможностью фиксации в любом положении по мере необходимости при помощи поперечного стопорного винта.

ТЕХНИЧЕСКИЕ ХАРАКТЕРИСТИКИ (для минерального масла вязкостью 36 сантистокс (сСт) при 50°C)

Код дросселя	Размеры присоединительного отверстия (BSP)	Номинальный расход (л/мин)	Макс. расход через обратный клапан (л/мин)	Масса (кг)	Макс. рабочее давление (бар)
RSN2	1/4"	15	35	0,25	400
RSN3	3/8"	30	80	0,5	
RSN4	1/2"	50	150	0,75	
RSN5	3/4"	80	200	1,6	
RSN6	1"	150	300	3,05	320
RSN7	1"1/4	200	400	3,75	
RSN8	1"1/2	220	500	5,75	
RSN2-I	—	15	35	0,13	320
RSN3-I	—	30	80	0,25	
RSN4-I	—	50	150	0,34	
RSN5-I	—	80	200	0,62	

ОБОЗНАЧЕНИЕ НА ГИДРАВЛИЧЕСКИХ СХЕМАХ



Давление открытия обратного клапана	бар	0,35
Рабочий диапазон температур окружающей среды	°C	-20 ... +50
Диапазон температур жидкости	°C	-20 ... +80
Диапазон вязкостей жидкости	сСт	10 ... 400
Рекомендуемая вязкость жидкости	сСт	25
Степень загрязнения жидкости	Класс 10 по NAS 1638	

1 - ИДЕНТИФИКАЦИОННЫЙ КОД

	R	S	N	-	/	30	/	
--	----------	----------	----------	----------	----------	-----------	----------	--

Дроссель
одностороннего действия

Уплотнения:
пропустить в случае минеральных масел
V = вайтон (для специальных типов жидкостей)

Номинальные размеры:
 2 = 1/4" 5 = 3/4"
 3 = 3/8" 6 = 1"
 4 = 1/2" 7 = 1"1/4"
 8 = 1"1/2"

Номер серии (габаритные и монтажные размеры остаются неизменными для серий с 30 по 39)

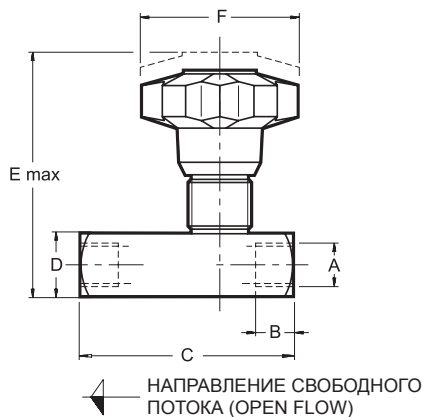
I = вариант патронного типа для блочной установки.
Имеются только размеры 2, 3, 4, 5, 6.
Пропустить для вариантов с резьбовыми соединениями.

2 - ГИДРАВЛИЧЕСКИЕ ЖИДКОСТИ

Используйте гидравлические жидкости на основе минеральных масел с добавлением применимых антивспенивателей и антиоксидантов. По поводу использования других типов жидкостей (водно-гликолевые растворы, фосфатные эфиры и т.п.) проконсультируйтесь, пожалуйста, в нашем отделе технической поддержки.

3 - ГАБАРИТНЫЕ И МОНТАЖНЫЕ РАЗМЕРЫ

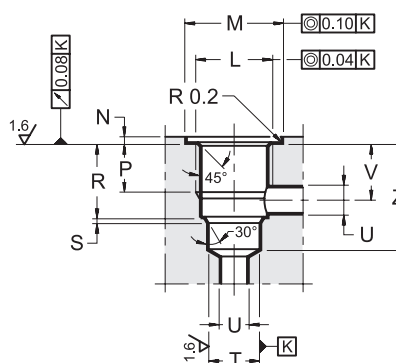
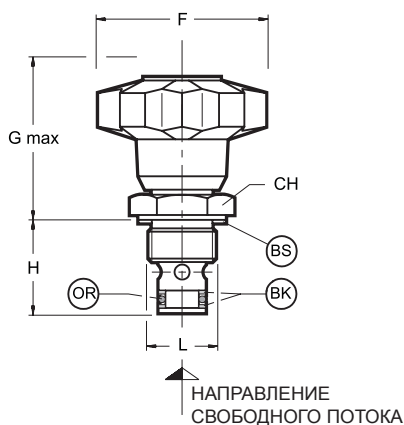
RSN*



размеры в мм

Клапан	A BSP	B	C	Ø D	E макс	Ø F
RSN2	1/4"	12,5	66	20	78	50
RSN3	3/8"	12,5	79	25	93	70
RSN4	1/2"	15,5	94,5	30	107	80
RSN5	3/4"	17	115	40	132,5	100
RSN6	1"	20	138,5	50	167,5	120
RSN7	1"1/4	22	157	55	172,5	120
RSN8	1"1/2	24	190	65	181	120

RSN*-I



*Торцевое уплотнение "BS" не входит в комплект поставки

размеры в мм

Клапан	Ø F	G макс	H	L 6H	Ø M +0.2 0	N	P мин	R ± 0.2	S +0.2 0	Ø T H8	Ø U макс	V ± 0.2	Z мин	CH	OR обычно	BK обычно	BS* обычно
RSN2-I	50	47	30,5	M20x1.5	27	1	12	20	1.2	16	8	15.2	32	27	2050	2050	400-513
RSN3-I	49	76	40	M27x2	33	1.3	18	28	1.2	19	10	22	41	32	2062	2062	400-520
RSN4-I	60	87	44.5	M33x2	40	1.3	18	30,5	1.2	27	12	23	45.5	41	130	130	400-515
RSN5-I	70	108	52.5	M42x2	50	1.3	21,5	36.5	1.5	35	16	28.5	55	50	3118	3118	400-516